

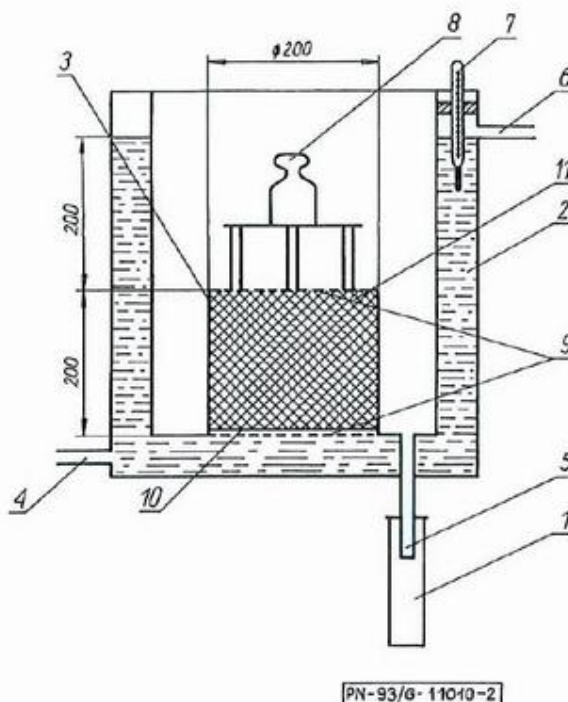
produkt firmy **EMEL**

WPP Przyrząd do badania wodoprzepuszczalności materiałów na podsadzki hydrauliczne

Zgodno z norm PN-93/G-11010

Aparat służy do oznaczania wodoprzepuszczalności materiałów przeznaczonych na podsadzki hydrauliczne.

Aparat wykonany jest ze stali.



Rys. 2

1 — cylinder pomiarowy, 2 — cylinder zewnętrzny, 3 — cylinder wewnętrzny, 4 — rurka wlotowa, 5 — rurka odpływowa, 6 — rurka przelewowa, 7 — termometr, 8 — obciążnik, 9 — sito z oczkami kwadratowymi o wymiarze boku 0,5 mm, 10 — tkanina filtracyjna (dzianina), 11 — badany materiał

Cennik:

Nr kat.	Opis	Cena netto PLN
WPP	Przyrząd do badania wodoprzepuszczalności materiałów na podsadzki hydrauliczne	4 700,00

Podane ceny są cenami netto.

Nasza firma od 1961 roku jest obecna na rynku sprzedaży do laboratoriów budowlanych.

30.08.2016. C16 T0